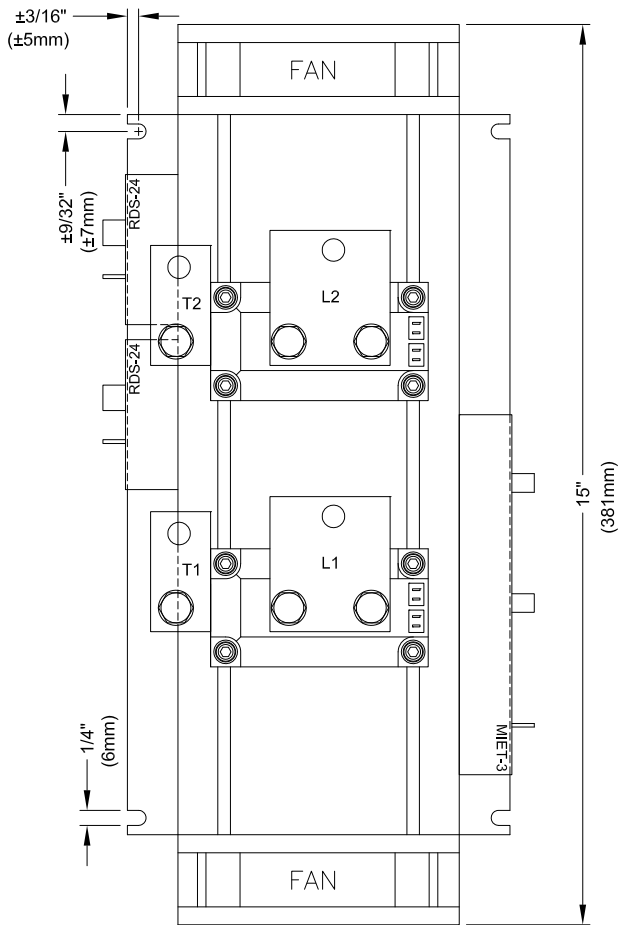


# CCT-250-3

## FICHE TECHNIQUE / SPEC SHEET

VUE DE FACE / FRONT VIEW



**SPECIFICATIONS:**

**MODULES DE PUISSANCE / POWER MODULES :** TYPE THYRISTORS  
**RADIATEUR / HEATSINK :** TYPE 62905  
**VENTILATEUR / FAN :** 110 CFM CHAQUE / EACH  
**ALIMENTATION REQUISE / REQUIRED SUPPLY :** 24VAC  
**MODULE DE CONTRÔLE / CONTROL MODULE :** MIET-3  
**SIGNAL DE CONTRÔLE / CONTROL SIGNAL :** 3-32Vdc, 24Vac  
**MODÈLE / MODEL :** CCT-250-3  
**COURANT / AMPERAGE :** 250A  
**VOLTAGE :** 48VAC @ 600VAC, 3 PHASES (2 LEGS)  
**OPÉRATION PAR PASSAGE À ZÉRO / ZERO-CROSS OPERATION**

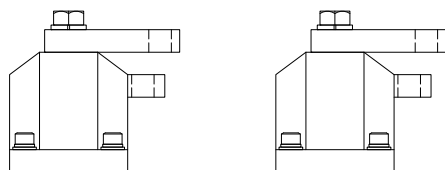
NOTE: "LUGS" NON-INCLUS /  
LUGS NOT INCLUDED



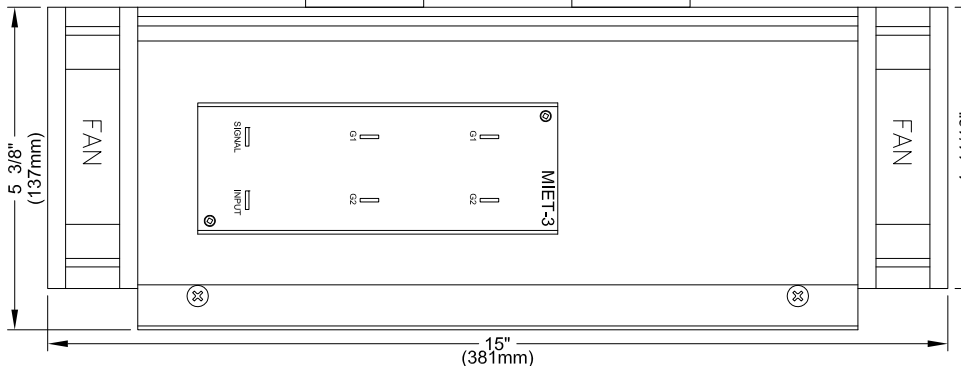
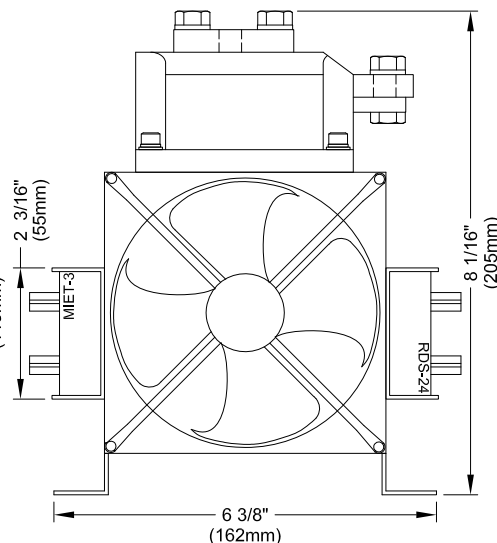
DIRECTION D'AIR /  
AIR FLOW

L1 & L2 = LIGNES / LINES  
T1 & T2 = CHARGES / LOADS

VUE DE CÔTÉ / SIDE VIEW



VUE DU BAS / BOTTOM VIEW



**CRISTAL**

2025 LAVOISIER #135  
 QUEBEC, QC, CANADA  
 G1N 4L6  
 TEL: 1-800-681-9590  
 FAX: 1-418-681-7393  
[www.cristalcontrols.com](http://www.cristalcontrols.com)



C US  
 CAN/CSA-C22.2 NO. 14-M95  
 -APPAREILLAGE INDUSTRIEL DE COMMANDE  
 UL Std No. 508  
 -INDUSTRIAL CONTROL EQUIPMENT

- PROPOSITION
  - APPROBATION
  - INFORMATION
- Préparé par: LT, Vérifié par: PC

DESSIN / DRAWING :

**CCT-250-3**

DATE :

MARS 2012