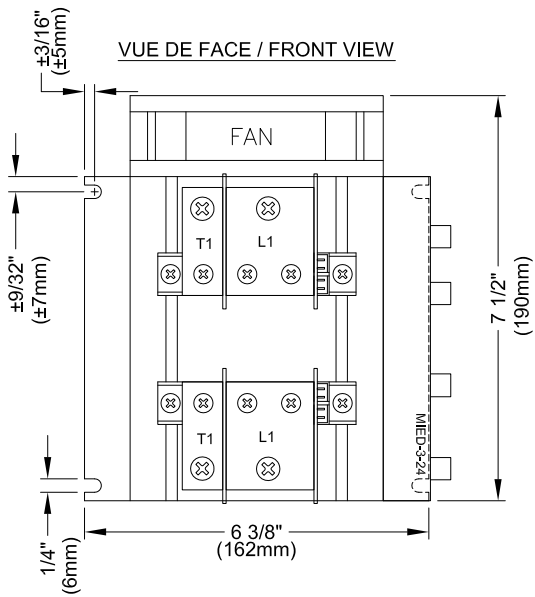


# CCS-135-3

## FICHE TECHNIQUE / SPEC SHEET



**SPECIFICATIONS:**

**MODULES DE PUISSANCE / POWER MODULES :** TYPE THYRISTORS  
**RADIATEUR / HEATSINK :** TYPE 62905  
**VENTILATEUR / FAN :** 110 CFM  
**ALIMENTATION REQUISE / REQUIRED SUPPLY :** 24VAC  
**MODULE DE CONTRÔLE / CONTROL MODULE :** MIED-3-24  
**SIGNAL DE CONTRÔLE / CONTROL SIGNAL :** 0-5Vdc, 0-10Vdc, 0-135 ohms & 4-20mA

**MODÈLE / MODEL :** CCS-135-3  
**COURANT / AMPERAGE :** 135A  
**VOLTAGE :** 48VAC - 600VAC, 3 PHASES (2 LEGS), 50-60 Hz  
**OPÉRATION PAR PASSAGE À ZÉRO / ZERO-CROSS OPERATION**

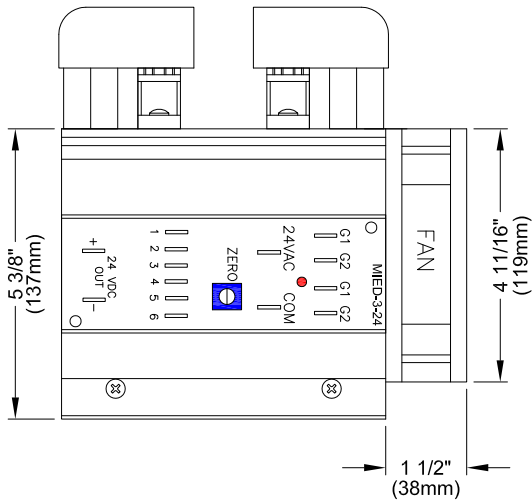
NOTE: "LUGS" NON-INCLUS / LUGS NOT INCLUDED



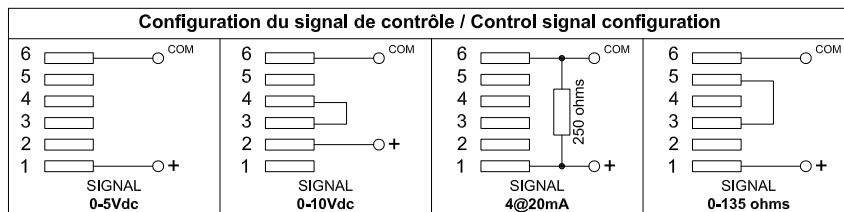
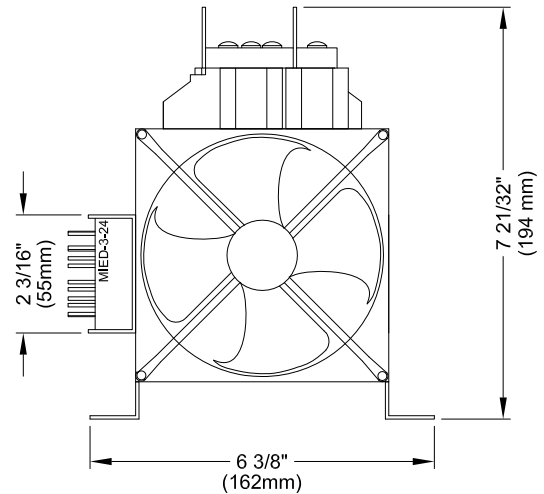
DIRECTION D'AIR /  
AIR FLOW

L1 & L2 = LIGNES / LINES  
T1 & T2 = CHARGES / LOADS

VUE DE CÔTÉ / SIDE VIEW



VUE DU HAUT / TOP VIEW



**CRISTAL**

2025 LAVOISIER #135  
 QUEBEC, QC, CANADA  
 G1N 4L6  
 TEL: 1-418-681-9590  
 FAX: 1-418-681-7393  
[www.cristalcontrols.com](http://www.cristalcontrols.com)



CAN/CSA-C22.2 NO. 14-M95  
 -APPAREILLAGE INDUSTRIEL DE COMMANDE  
 UL Std No. 508  
 -INDUSTRIAL CONTROL EQUIPMENT

- PROPOSITION
- APPROBATION
- INFORMATION

Préparé par: LT, Vérifié par: PC

DESSIN / DRAWING :

CCS-135-3

DATE :

MARS 2012