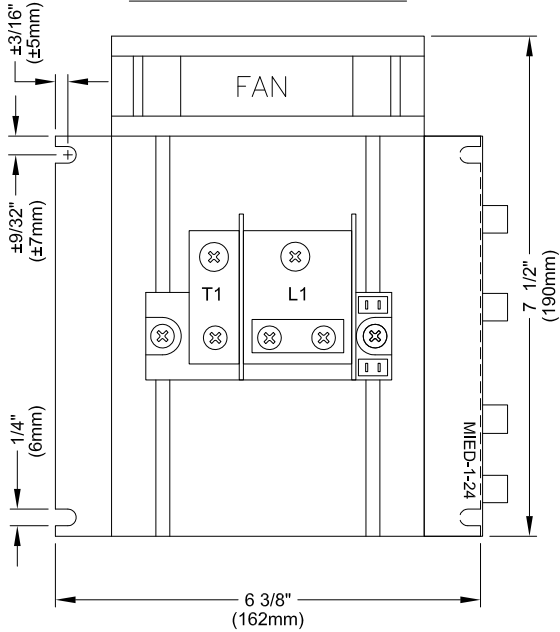


# CCS-165-1

## FICHE TECHNIQUE / SPEC SHEET

VUE DE FACE / FRONT VIEW



**SPECIFICATIONS:**

**MODULE DE PUISSANCE / POWER MODULE :** TYPE THYRISTOR

**RADIATEUR / HEATSINK :** TYPE 62905

**VENTILATEUR / FAN :** 110 CFM

**ALIMENTATION REQUISE / REQUIRED SUPPLY :** 24VAC

**MODULE DE CONTRÔLE / CONTROL MODULE :** MIED-1-24

**SIGNAL DE CONTRÔLE / CONTROL SIGNAL :** 0-5Vdc, 0-10Vdc,  
0-135 ohms & 4-20mA

**MODÈLE / MODEL :** CCS-165-1

**COURANT / AMPERAGE :** 165A

**VOLTAGE :** 48VAC - 600VAC, 1 PHASE, 50-60Hz

**OPÉRATION PAR PASSAGE À ZÉRO / ZERO-CROSS OPERATION**

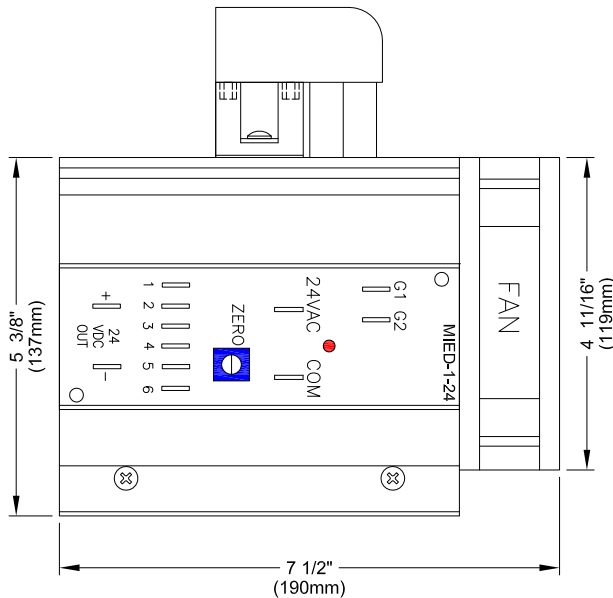
NOTE: "LUGS" NON-INCLUS /  
LUGS NOT INCLUDED



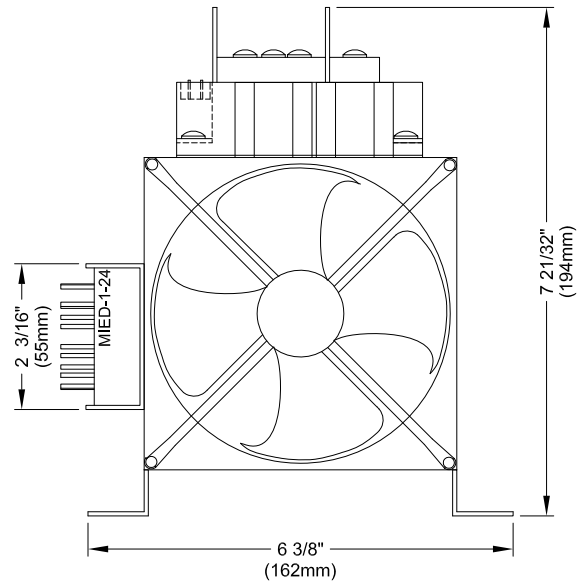
DIRECTION D'AIR /  
AIR FLOW

L1 = LIGNE / LINE  
T1 = CHARGE / LOAD

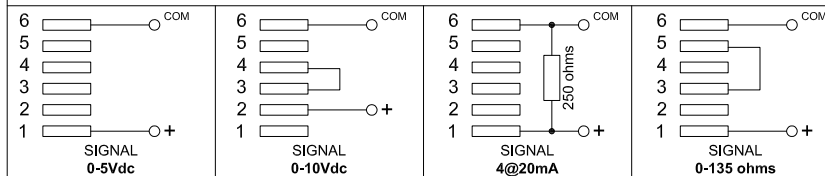
VUE DE CÔTÉ / SIDE VIEW



VUE DU BAS / BOTTOM VIEW



**Configuration du signal de contrôle / Control signal configuration**



**CRISTAL**

2025 LAVOISIER #135  
QUEBEC, QC, CANADA  
G1N 4L6  
TEL: 1-418-681-9590  
FAX: 1-418-681-7393  
[www.cristalcontrols.com](http://www.cristalcontrols.com)

Pour information /  
For information  
Cristal Controls  
**1-800-681-9590**

- PROPOSITION
  - APPROVAL
  - INFORMATION
- Préparé par: LT, Vérifié par: PC

DESSIN / DRAWING :

**CCS-165-1**

DATE :

MARS 2012