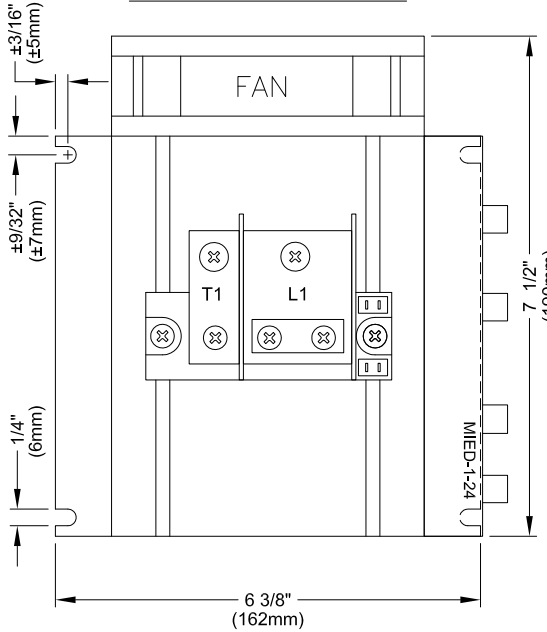


CCS-200-1

FICHE TECHNIQUE / SPEC SHEET

VUE DE FACE / FRONT VIEW



SPECIFICATIONS:

MODULE DE PUISSANCE / POWER MODULE : TYPE THYRISTOR

RADIATEUR / HEATSINK : TYPE 62905

VENTILATEUR / FAN : 110 CFM

ALIMENTATION REQUISE / REQUIRED SUPPLY : 24VAC

MODULE DE CONTRÔLE / CONTROL MODULE : MIED-1-24

SIGNAL DE CONTRÔLE / CONTROL SIGNAL : 0-5Vdc, 0-10Vdc,
0-135 ohms & 4-20mA

MODÈLE / MODEL : CCS-200-1

COURANT / AMPERAGE : 200A

VOLTAGE : 48VAC - 600VAC, 1 PHASE, 50-60Hz

OPÉRATION PAR PASSAGE À ZÉRO / ZERO-CROSS OPERATION

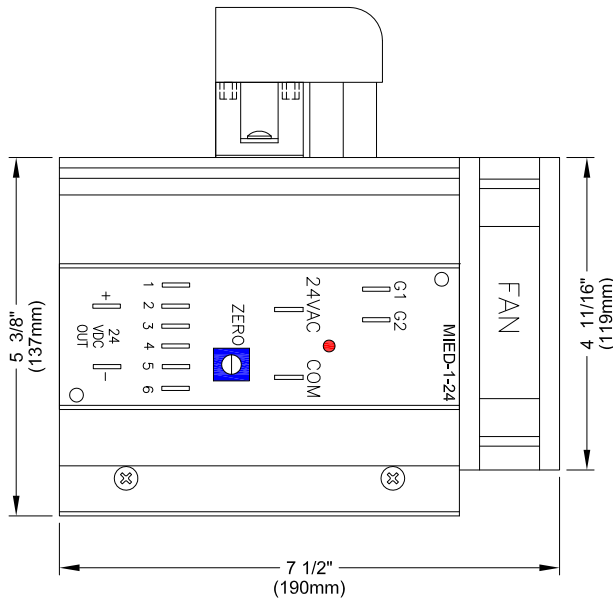
NOTE: "LUGS" NON-INCLUS /
LUGS NOT INCLUDED



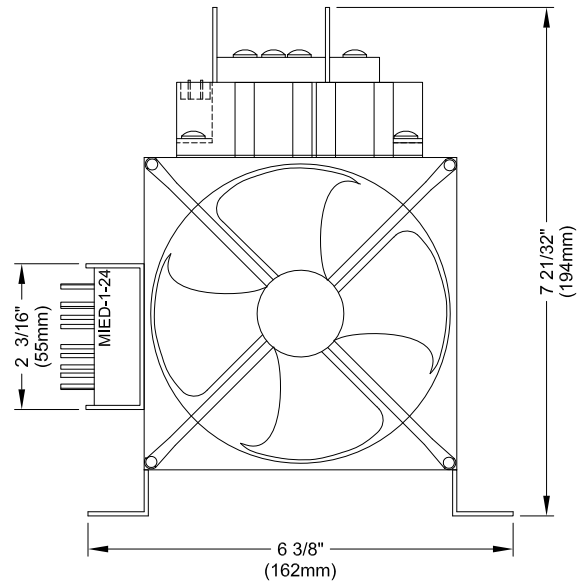
DIRECTION D'AIR /
AIR FLOW

L1 = LIGNE / LINE
T1 = CHARGE / LOAD

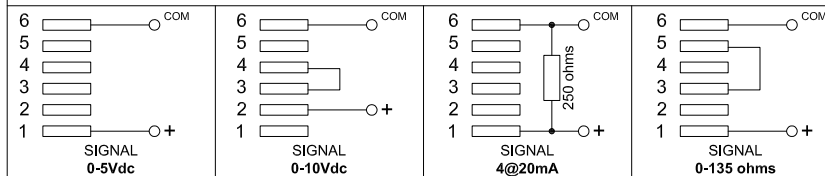
VUE DE CÔTÉ / SIDE VIEW



VUE DU BAS / BOTTOM VIEW



Configuration du signal de contrôle / Control signal configuration



CRISTAL

2025 LAVOISIER #135
QUEBEC, QC, CANADA
G1N 4L6
TEL: 1-418-681-9590
FAX: 1-418-681-7393
www.cristalcontrols.com

Pour information /
For information
Cristal Controls
1-800-681-9590

- PROPOSITION
 - APPROVAL
 - INFORMATION
- Préparé par: LT, Vérifié par: PC

DESSIN / DRAWING :

CCS-200-1

DATE :

MARS 2012