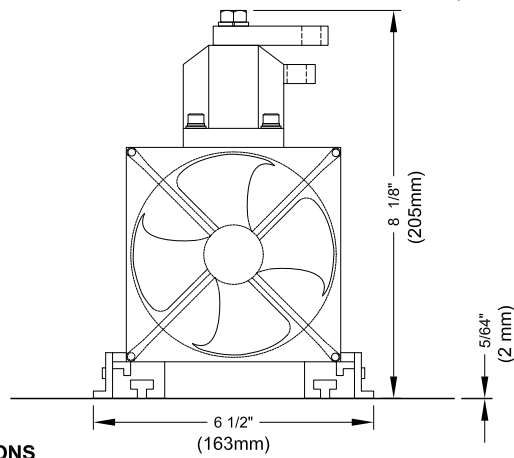
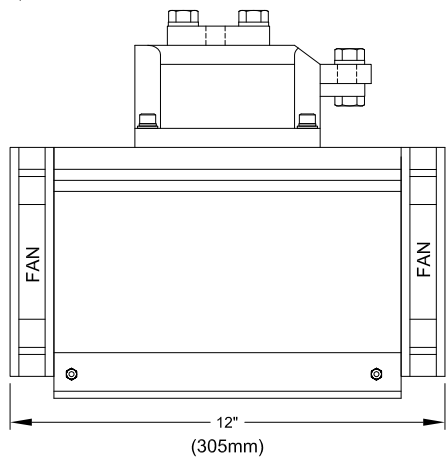
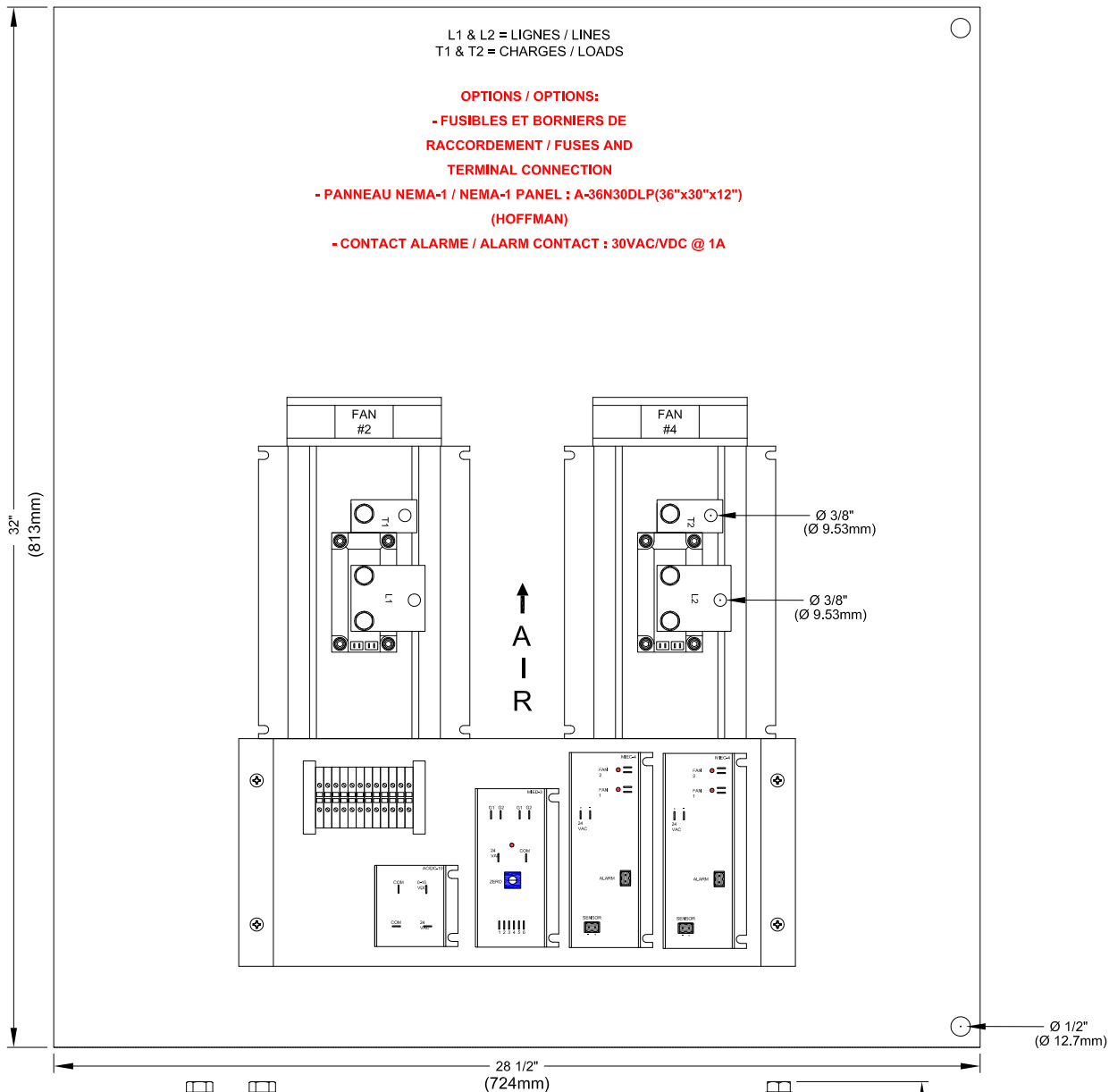


CCS-300-3

FICHE TECHNIQUE / SPEC SHEET



SPECIFICATIONS

MODULES DE PUISSANCE / POWER MODULES : TYPE THYRISTORS
RADIATEUR / HEATSINK : TYPE 62905
VENTILATEURS / FANS : 110 CFM CHAQUE / EACH
***ALIMENTATION REQUISE / REQUIRED SUPPLY :** 24VAC @ 100VA
FURNIE PAR ÉLECTRICIEN / SUPPLIED BY ELECTRICIAN
CONTRÔLE MODULANT / MODULATING CONTROL : MIED-3

SIGNAL DE CONTRÔLE / CONTROL SIGNAL : 0-10Vdc & 4-20mA
MODÈLE / MODEL : CCS-300-3
COURANT / AMPERAGE : 300A
VOLTAGE : 48VAC - 600VAC, 3 PHASES (2 LEGS), 50-60Hz
OPÉRATION PAR PASSAGE À ZÉRO / ZERO-CROSS OPERATION
PLAQUE / PLATE : A-36N30MP (HOFFMAN)

CRISTAL

2025 LAVOISIER #135
 QUEBEC, QC, CANADA
 G1N 4L6
 TEL: 1-800-681-9590
 FAX: 1-418-681-7393
www.cristalcontrols.com



CAN/CSA-C22.2 NO. 14-M95
 -APPAREILLAGE INDUSTRIEL DE COMMANDE
 UL Std No. 508
 -INDUSTRIAL CONTROL EQUIPMENT

- PROPOSITION
- APPROBATION
- INFORMATION

Préparé par: LT, Vérifié par: PC

DESSIN / DRAWING :

CCS-300-3

DATE :

MARS 2012