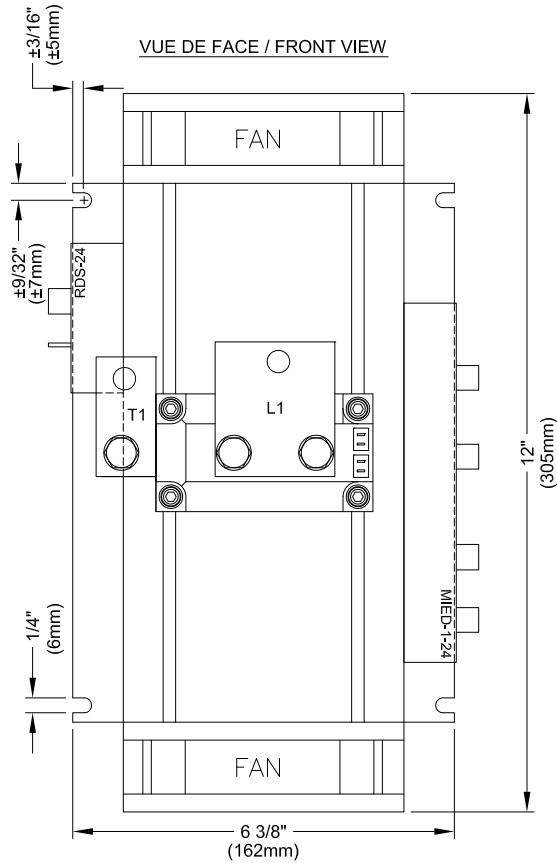


# CCS-350-1

## FICHE TECHNIQUE / SPEC SHEET



**SPECIFICATIONS:**

**MODULES DE PUISSANCE / POWER MODULES :** TYPE THYRISTORS  
**RADIATEUR / HEATSINK :** TYPE 62905  
**VENTILATEUR / FAN :** 110 CFM CHAQUE / EACH  
**ALIMENTATION REQUISE / REQUIRED SUPPLY :** 24VAC  
**CONTRÔLE MODULANT / MODULATING CONTROL :** MIED-1-24  
**SIGNAL DE CONTRÔLE / CONTROL SIGNAL :** 0-5Vdc, 0-10Vdc,  
 0-135 ohms & 4-20mA

**MODÈLE / MODEL :** CCS-350-1

**COURANT / AMPERAGE :** 350A

**VOLTAGE :** 48VAC - 600VAC, 1 PHASE, 50-60 Hz

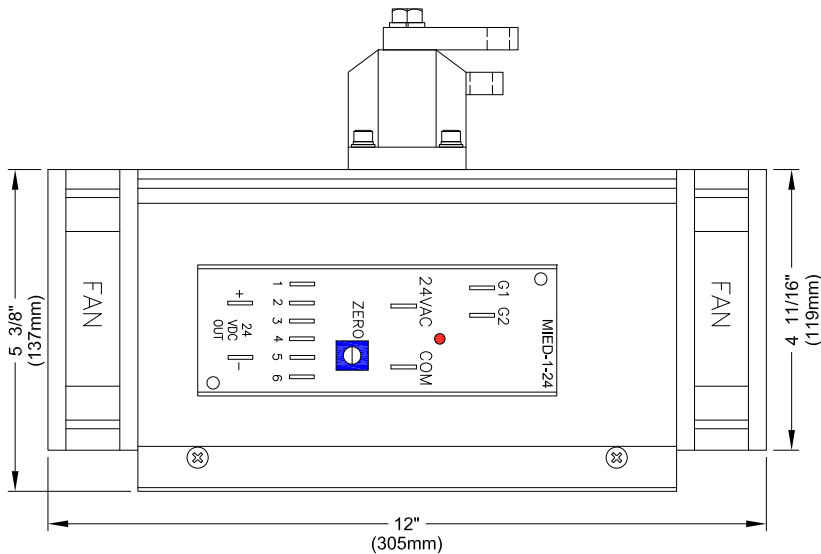
**OPÉRATION PAR PASSAGE À ZÉRO / ZERO-CROSS OPERATION**

NOTE: "LUGS" NON-INCLUS /  
 LUGS NOT INCLUDED

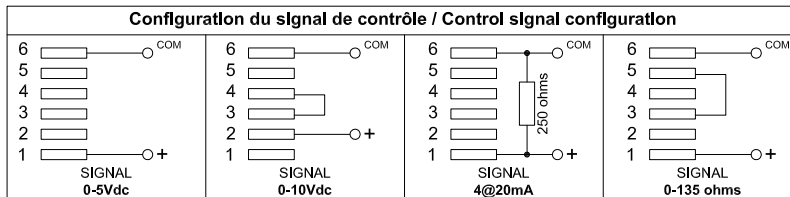
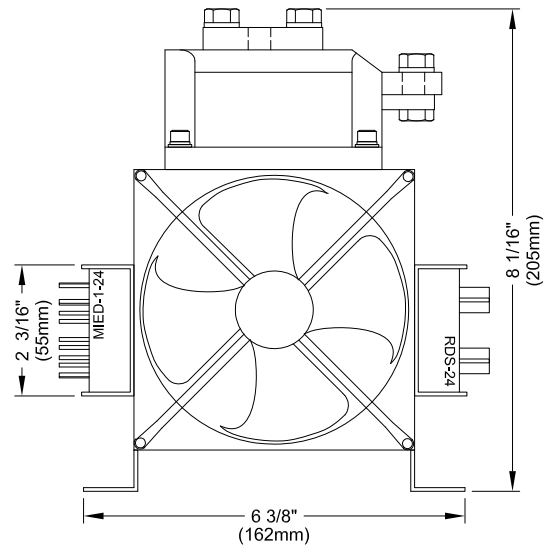
↑  
**DIRECTION D'AIR /  
 AIR FLOW**

L1 = LIGNE / LINE  
 T1 = CHARGE / LOAD

VUE DE CÔTÉ / SIDE VIEW



VUE DU BAS / BOTTOM VIEW



**CRISTAL**

2025 LAVOISIER #135  
 QUEBEC, QC, CANADA  
 G1N 4L6  
 TEL: 1-800-681-9590  
 FAX: 1-418-681-7393  
[www.cristalcontrols.com](http://www.cristalcontrols.com)



C US  
 CAN/CSA-C22.2 NO. 14-M95  
 -APPAREILLAGE INDUSTRIEL DE COMMANDE  
 UL Std No. 508  
 -INDUSTRIAL CONTROL EQUIPMENT

- PROPOSITION
  - APPROBATION
  - INFORMATION
- Préparé par: LT, Vérifié par: PC

DESSIN / DRAWING :

**CCS-350-1**

DATE :

MARS 2012