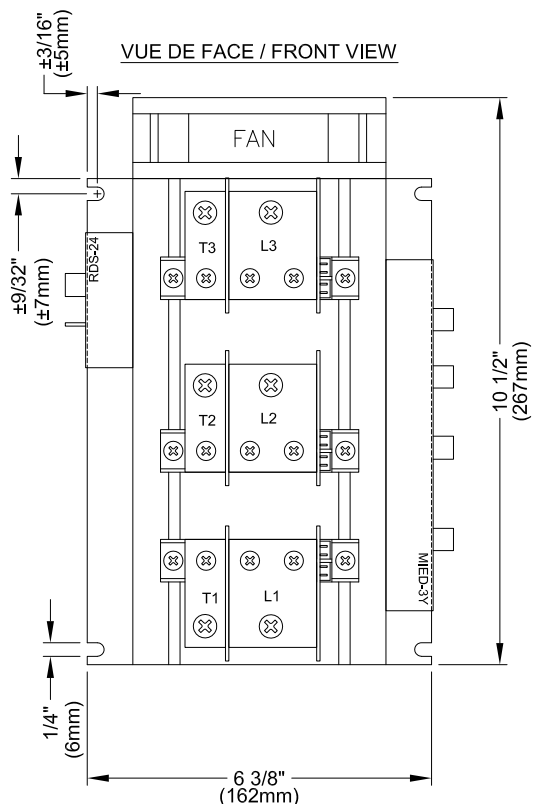


CCS-75-3Y

FICHE TECHNIQUE / SPEC SHEET



SPECIFICATIONS:

MODULES DE PUISSANCE / POWER MODULES : TYPE THYRISTORS

VENTILATEUR / FAN : 150 CFM

RADIATEUR / HEATSINK : TYPE 62905

ALIMENTATION REQUISE / REQUIRED SUPPLY : 24VAC

MODULE DE CONTRÔLE / CONTROL MODULE : MIED-3Y

SIGNAL DE CONTRÔLE / CONTROL SIGNAL : 0-5Vdc, 0-10Vdc,
0-135 ohms & 4-20mA

MODÈLE / MODEL : CCS-75-3Y

COURANT / AMPERAGE : 75A

VOLTAGE : 48VAC - 600VAC, 3 PHASES (3 LEGS), 50-60 Hz

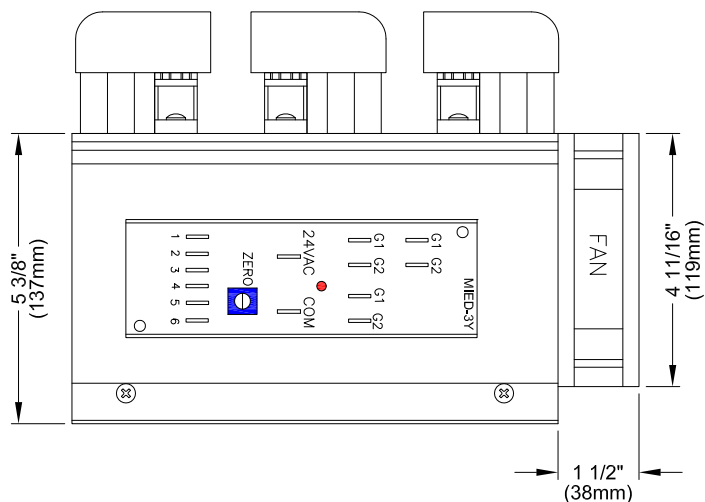
OPÉRATION PAR PASSAGE À ZÉRO / ZERO-CROSS OPERATION



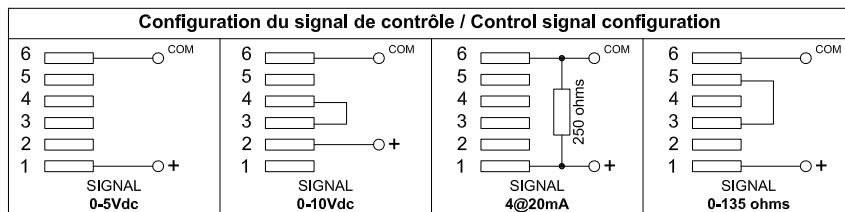
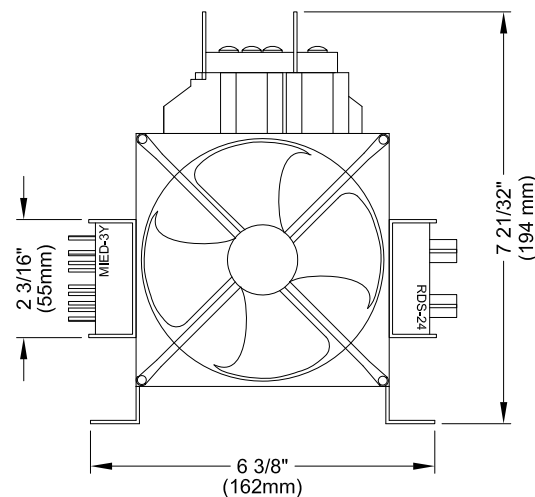
**DIRECTION D'AIR /
AIR FLOW**

L1, L2 & L3 = LIGNES / LINES
T1, T2 & T3 = CHARGES / LOADS

VUE DE CÔTÉ / SIDE VIEW



VUE DU HAUT / TOP VIEW



CRISTAL

2025 LAVOISIER #135
QUEBEC, QC, CANADA
G1N 4L6
TEL: 1-800-681-9590
FAX: 1-418-681-7393
www.cristalcontrols.com



C US
CAN/CSA-C22.2 NO. 14-M95
-APPAREILLAGE INDUSTRIEL DE COMMANDE
UL Std No. 508
-INDUSTRIAL CONTROL EQUIPMENT

- PROPOSITION
- APPROBATION
- INFORMATION

Préparé par: LT, Vérifié par: PC

DESSIN / DRAWING :

CCS-75-3Y

DATE :

MARS 2012