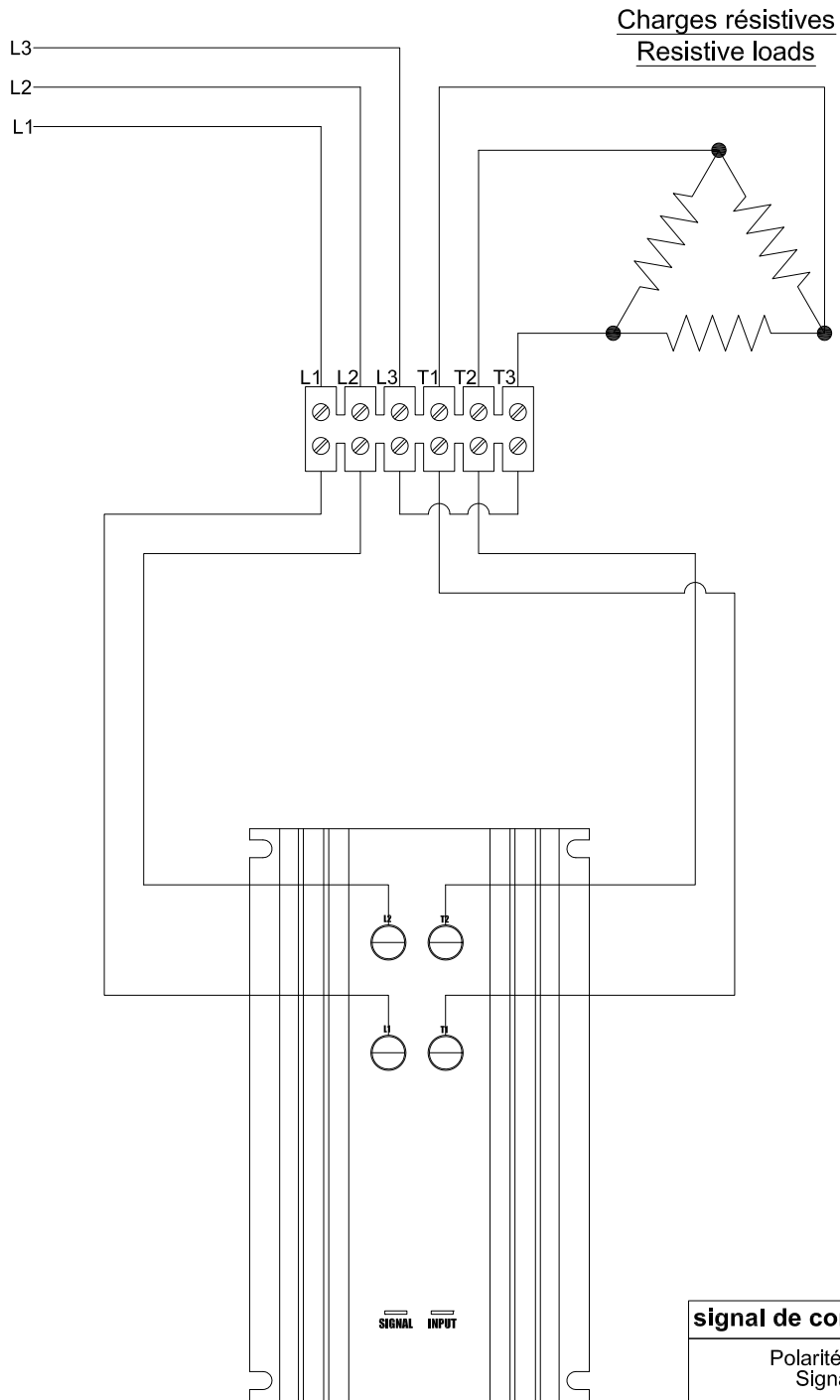


SCHEMA DE BRANCHEMENT WIRING DIAGRAM CCT-XX-3



signal de contrôle / Control signal	
Polarité du signal: Aucune Signal polarity: None	
	○ 24VAC / 3-32VDC
	○ COM

CRISTAL

2025, Lavoisier, # 135
Québec (Québec)
G1N 4L6 Canada
crystalcontrols.com

T. 418 681-9590
T. 1 800 681-9590
F. 418 681-7393



CAN/CSA-C22.2 NO. 14-M95
-APPAREILLAGE INDUSTRIEL DE COMMANDE

UL Std No. 508
-INDUSTRIAL CONTROL EQUIPMENT

- Proposition
- Approbation
- Information

Préparé par LT, Vérifié par PC

Diagramme

SCHEMA DE BRANCHEMENT /
WIRING DIAGRAM CCT-XX-3